

## Szafka na gańce 6 kg kufer RIMBOX

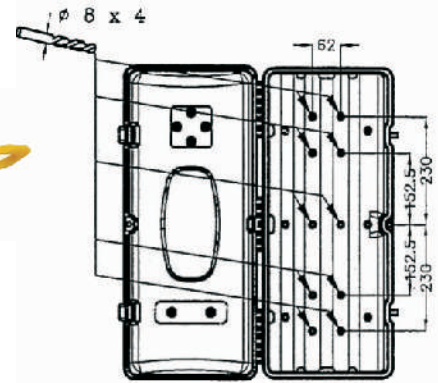
Skrzynki Rimbox spełniają wymagania Dyrektywy Europejskiej 89/297 | EEC Raport Testu 09/07131.

Charakterystyka:

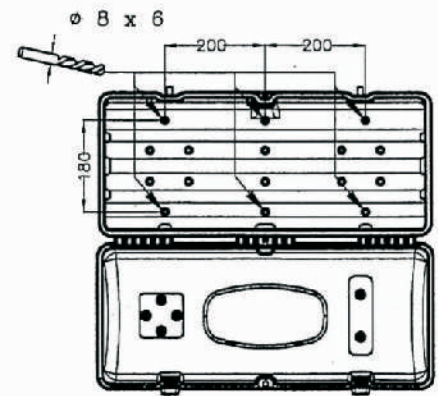
- przeznaczone dla gańce 6 kg
- do mocowania gańcy służy regulowany pasek z zapinką
- odpinanie zapinki jednym ruchem ręki
- wykonane z wysokoudarowego polipropylenu PP, odpornego na zmiany temperatury, może pracować w temperaturze od -40°C do +80°C
- odporne na korozję, nie iskrzą
- wodoszczelne, pyłoszczelne - uszczelnienie wykonane z elastomeru
- wytrzymałe na wszelkie wstrząsy i uderzenia
- występuje w wersji z oknem lub bez, okno z poliwęglanu
- może być montowana poziomo lub pionowo
- 16 wzmocnionych punktów mocowania na tylnej stronie
- w pełni nadaje się do recyklingu
- wyprodukowane zgodnie z dyrektywą europejską CEE 89/297

Montaż szafki

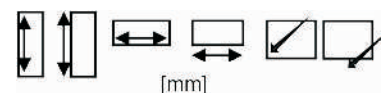
W spodniej części szafki znajdują się otwory technologicznie przygotowane do montażu szafki. Po wybraniu otworów należy przewiercić je na wylot. W obydwu szafkach układ otworów jest taki sam.



II b

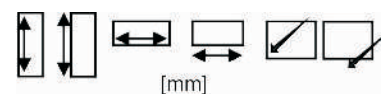


Wymiary:



Rimbox 145 555 630 220 290 590 650

Wymiary:



Rimbox 155 620 670 240 310 670 710

## RIMBOX 145

Zamykana na dwa zatrzaski. Otwór do założenia zawleczki lub kłódki.



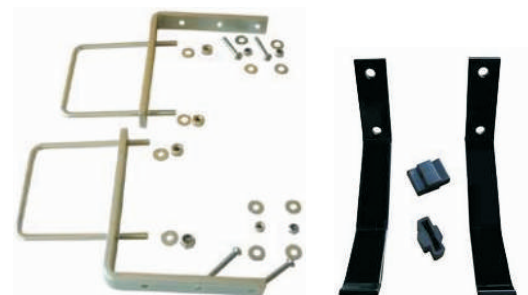
## RIMBOX 155

W drzwiach dodatkowy znak gańca i miejsce do zamocowania logo firmy. Otwór do założenia zawleczki lub kłódki.

Do mocowania gańcy służy regulowany pasek z zapinką odpinany jednym ruchem ręki. Gumowa zaczepy zamykają skrzynię i jednocześnie nie dociskają do uszczelki, zapewniając szczelność. Materiał odporny na UV i degradację. 5 lat gwarancji na zapieciskę gumową.



System mocowania do ramy naczepy pod kątem prostym.



Jesteśmy wyłącznym dystrybutorem, poszukujemy partnerów handlowych.