

fireshop.pl

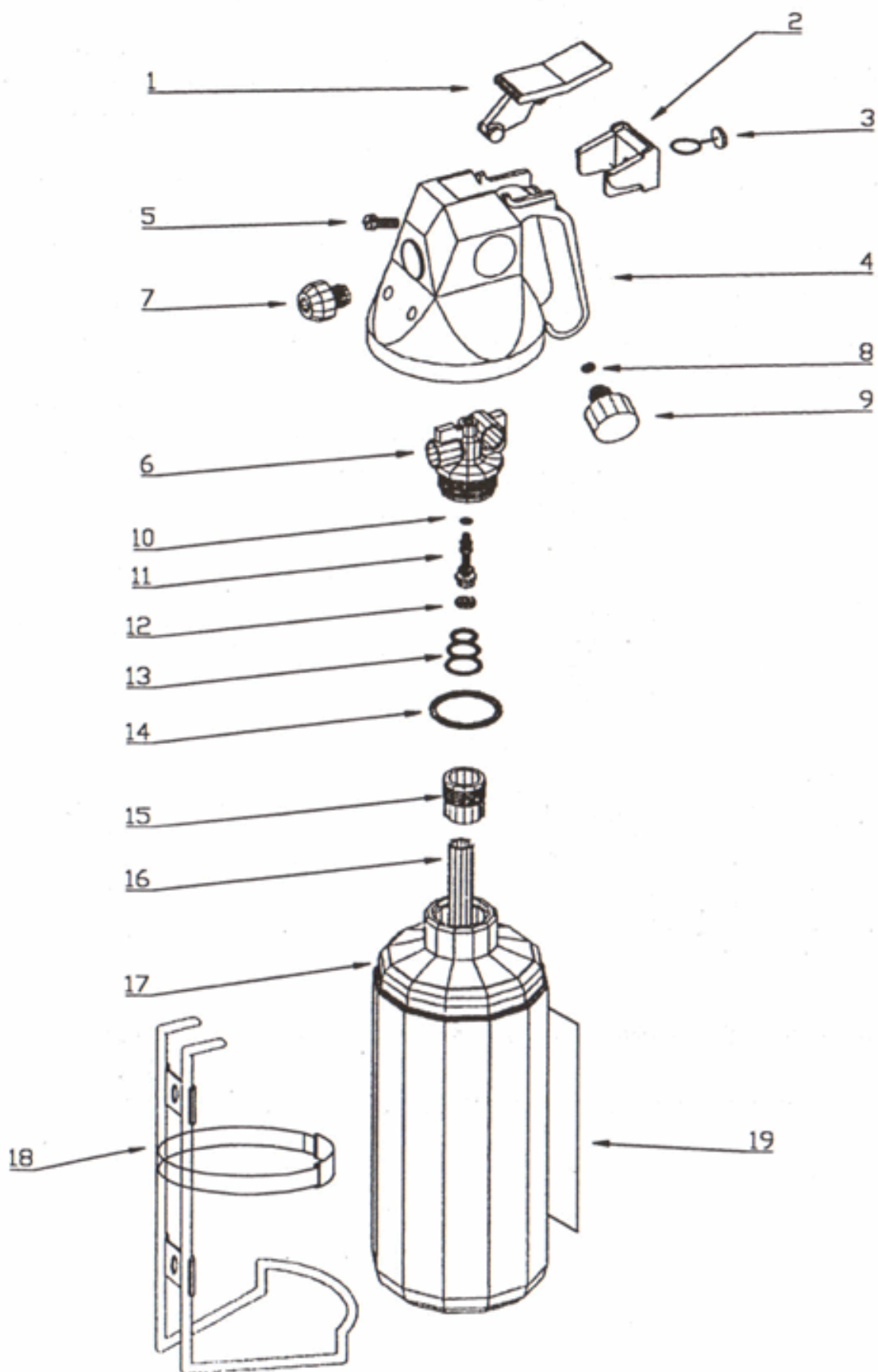
KATALOG

Człci zamiennych

GZWM

2011

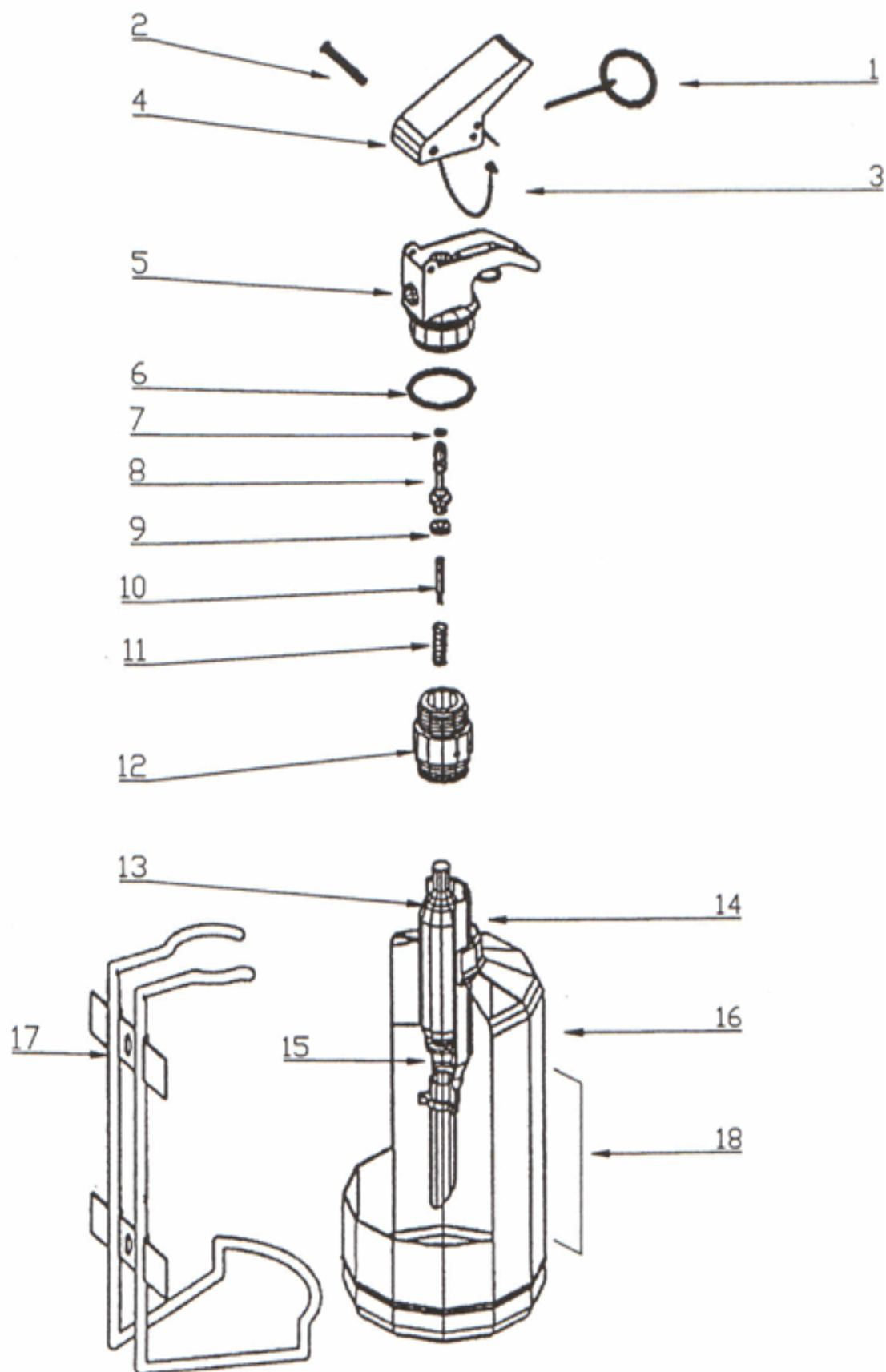
Gaśnica proszkowa GP-1X/K



Głowica proszkowa GP - 1z

Lp.	Nazwa podzespołu lub części	Szt.	Nr rysunku lub normy	Cena netto	Uwagi
	Głowica kpl.				
1	Zawlecзка	1	08.48.3.1	0,50 zł	
2	Nit 4x26	1	PN-88/M-82952	-	
3	Plomba	1	01.03.1	0,16 zł	
4	Dwignia	1	07.01.0	0,68 zł	
5	Głowica	1	07.02.0	1,61 zł	
6	Uszczelka "o" 26,2x3	1	04.07.0	0,22 zł	
7	Uszczelka "o" 3,2x1,6	1	04.08.0	0,16 zł	
8	Popychacz L	1	07.03.0	0,80 zł	
9	Uszczelka "o" 4,3x2,4	1	04.10.0	0,16 zł	
10	Iglica	1	07.04.3	1,37 zł	
11	Sprężyna	1	07.05.0	0,19 zł	
12	Łącznik MB	1	07.18.0	1,05 zł	
13	Nabój 12 gram	1	07.19.0	3,35 zł	
14	Rurka wznotna kpl.	1	07.97.0	1,68 zł	
15	Pierście rurki wznotnej	1	07.22.0	0,17 zł	
16	Zbiornik	1	P1.OS-00-00	-	
17	Wieszak	1	07.23.0	3,85 zł	
18	Etykieta	1	07.26.1	0,35 zł	
	PODZESPOŁY				
	Głowica kpl. poz. 1-15	1	07.99.0	13,70 zł	
	Głowica kpl. bez naboju i rurki wznotnej poz. 1-12	1	07.99.1	7,24 zł	

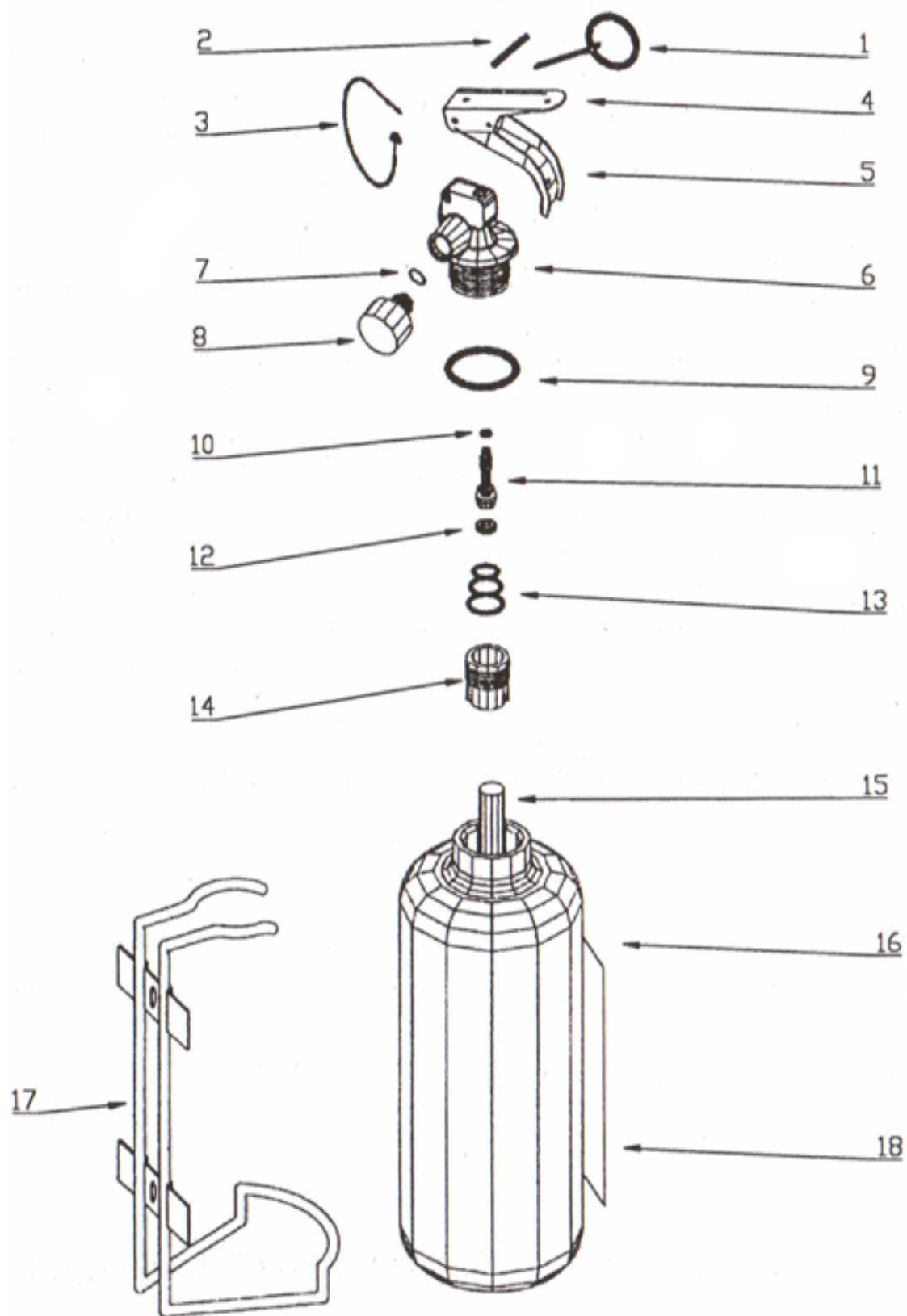
Gaśnica proszkowa GP-1Z



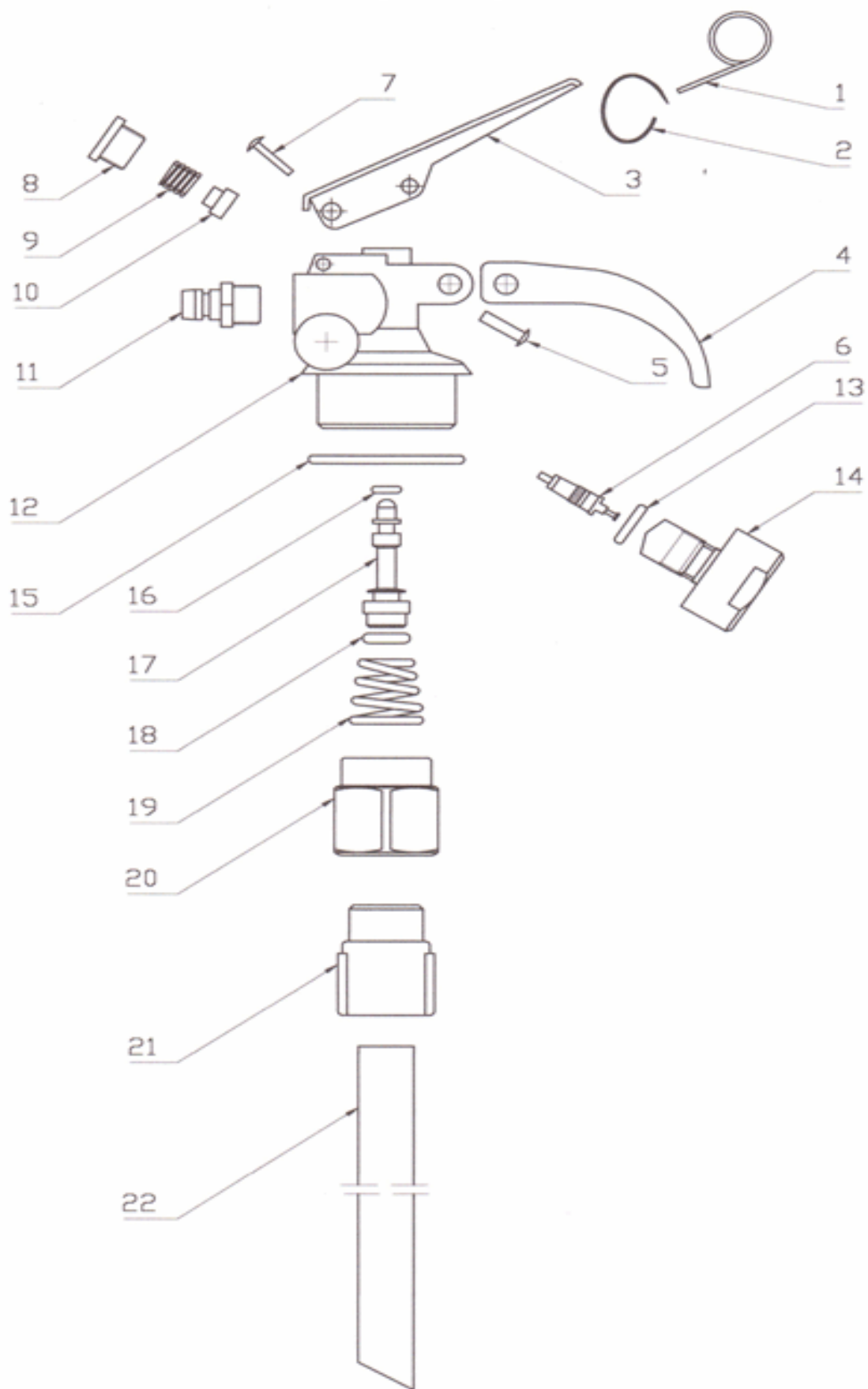
Gąnica proszkowa GP - 2x

Lp.	Nazwa podzespołu lub części	Szt.	Nr rysunku lub normy	Cena netto	Uwagi
	Głowica kpl.				
1	Zawlecзка	1	08.48.3.1	0,60 zł	
2	Nit 4x26	1	PN-88/M-82952	-	
3	Plomba	1	01.03.0	0,16 zł	
4	Dwignia	1	04.02.0	0,91 zł	
5	Uchwyt	1	05.08.0	0,87 zł	
6	Korpus	1	04.04.0/A	-	
7	Uszczelka "o" 7x2	1	04.05.0	0,16 zł	
8	Wskaźnik ciśnienia	1	04.06.0	6,50 zł	
9	Uszczelka "o" 26,2x3	1	04.07.0	0,22 zł	
	Popychacz kpl.				
10	Uszczelka "o" 3,2x1,6	1	04.08.0	0,16 zł	
11	Popychacz "A"	1	06.08.0	-	
12	Uszczelka "o" 4,3x2,4	1	04.10.0	0,16 zł	
13	Sprężyna	1	01.12.0	0,22 zł	
14	Łącznik M24x1,5	1	04.11.0	0,64 zł	
15	Rurka wznośna z łącznikiem kpl.	1	26.05.0	2,11 zł	
16	Zbiornik	1	05.04.1	-	
17	Wieszak gąnicowy 2 kg	1	05.05.0	4,75 zł	
	Opaska wieszaka			3,35 zł	
18	Etykieta	1	05.15.1	0,35 zł	
	Podzespoły				
	Głowica kpl. poz. 1-15	1	05.99.0	28,40 zł	
	Popychacz kpl. poz 10-12	1	05.96.0	1,77 zł	

Gaśnica proszkowa GP-2X



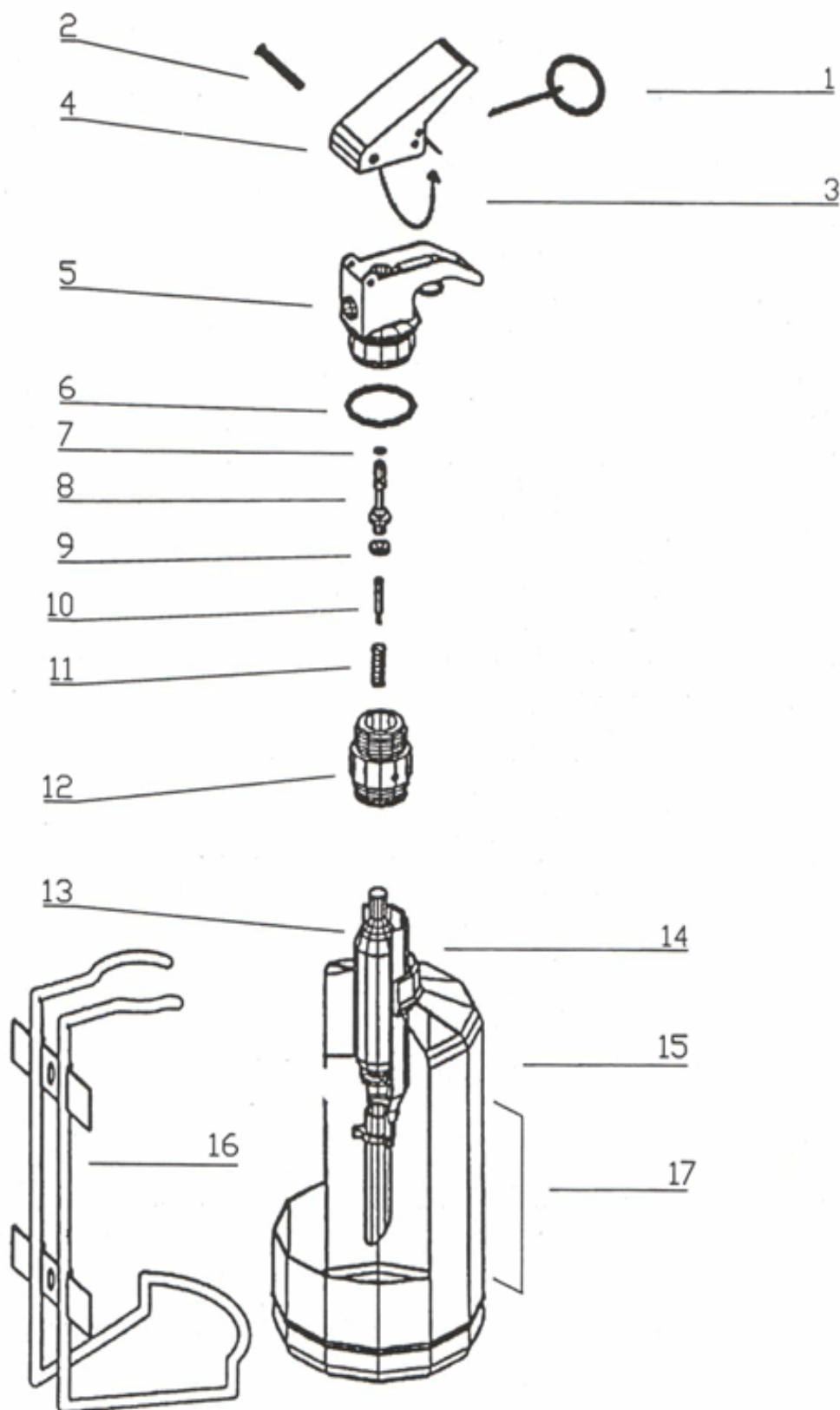
Zawór do gaśnicy GP-2X



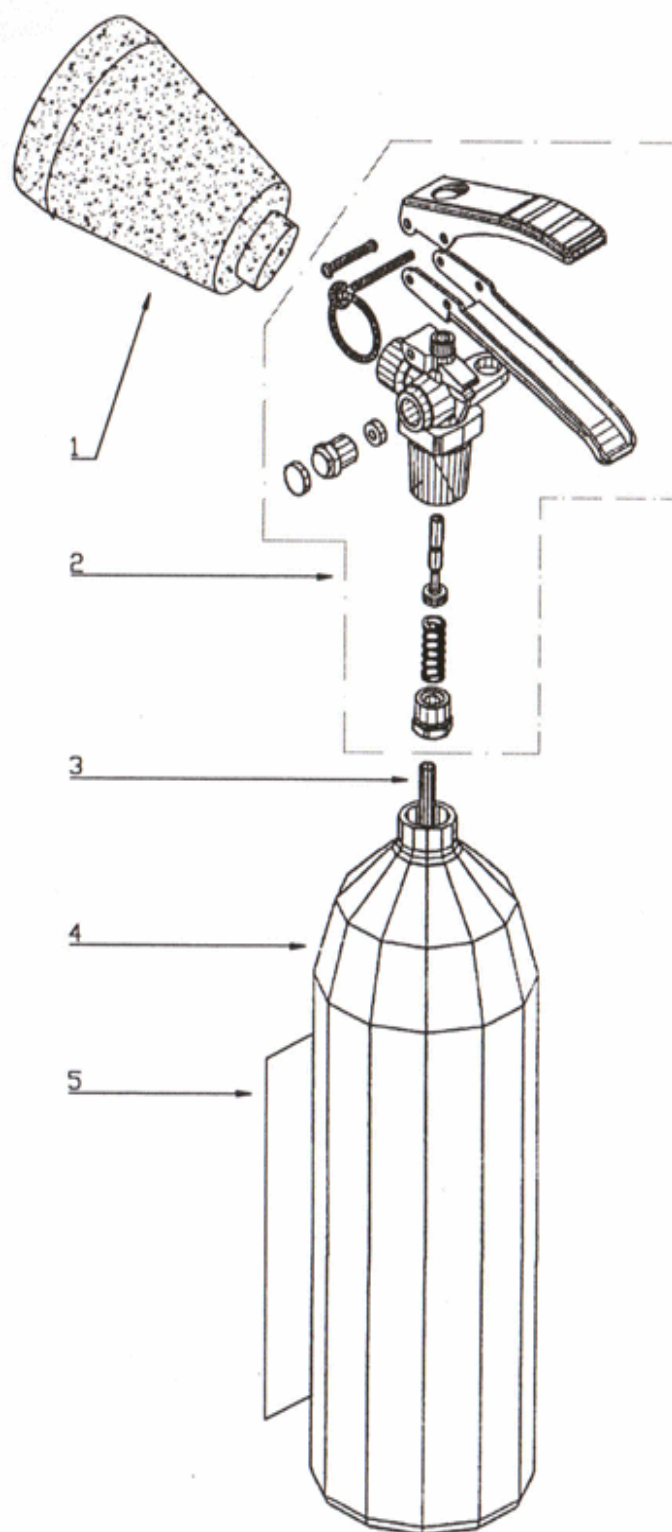
Ga nica proszkowa GP - 2z

Lp.	Nazwa podzespołu lub czci	Szt.	Nr rysunku lub normy	Cena netto	Uwagi
	Głowica kpl.				
1	Zawlecзка	1	08.48.3.1	0,60 zł	
2	Nit 4x26	1	PN-88/M-82952	-	
3	Plomba	1	01.03.1	0,16 zł	
4	Dwignia	1	07.01.0	0,68 zł	
5	Głowica	1	26.03.0.1	1,61 zł	
6	Uszczelka "o" 26,2x3	1	04.07.0	0,22 zł	
7	Uszczelka "o" 3,2x1,6	1	04.08.0	0,16 zł	
8	Popychacz L	1	07.03.0	0,80 zł	
9	Uszczelka "o" 4,3x2,4	1	04.10.0	0,16 zł	
10	Iglica	1	26.04.1	1,37 zł	
11	Spryna	1	07.05.0	0,19 zł	
12	Łącznik MB	1	GP-1Z-01-03/N3/A	1,05 zł	
13	Nabój kpl.	1	26.98.0	16,00 zł	
14	Rurka wzno na kpl.	1	26.05.1	2,11 zł	
15	Zbiornik	1	05.04.1	-	
16	Wieszak ga nicy 2 kg	1	05.05.0	4,75 zł	
	Opaska wieszaka			3,35 zł	
17	Etykieta	1	26.01.1	0,35 zł	
	PODZESPOŁY				
	Głowica kpl. poz. 1-14	1	26.99.0, 26.99.0.2	39,87 zł	
	Głowica kpl. bez naboju i rurki wzno nej poz. 1-12	1	26.99.1	23,35 zł	

Gaśnica proszkowa GP-2Z

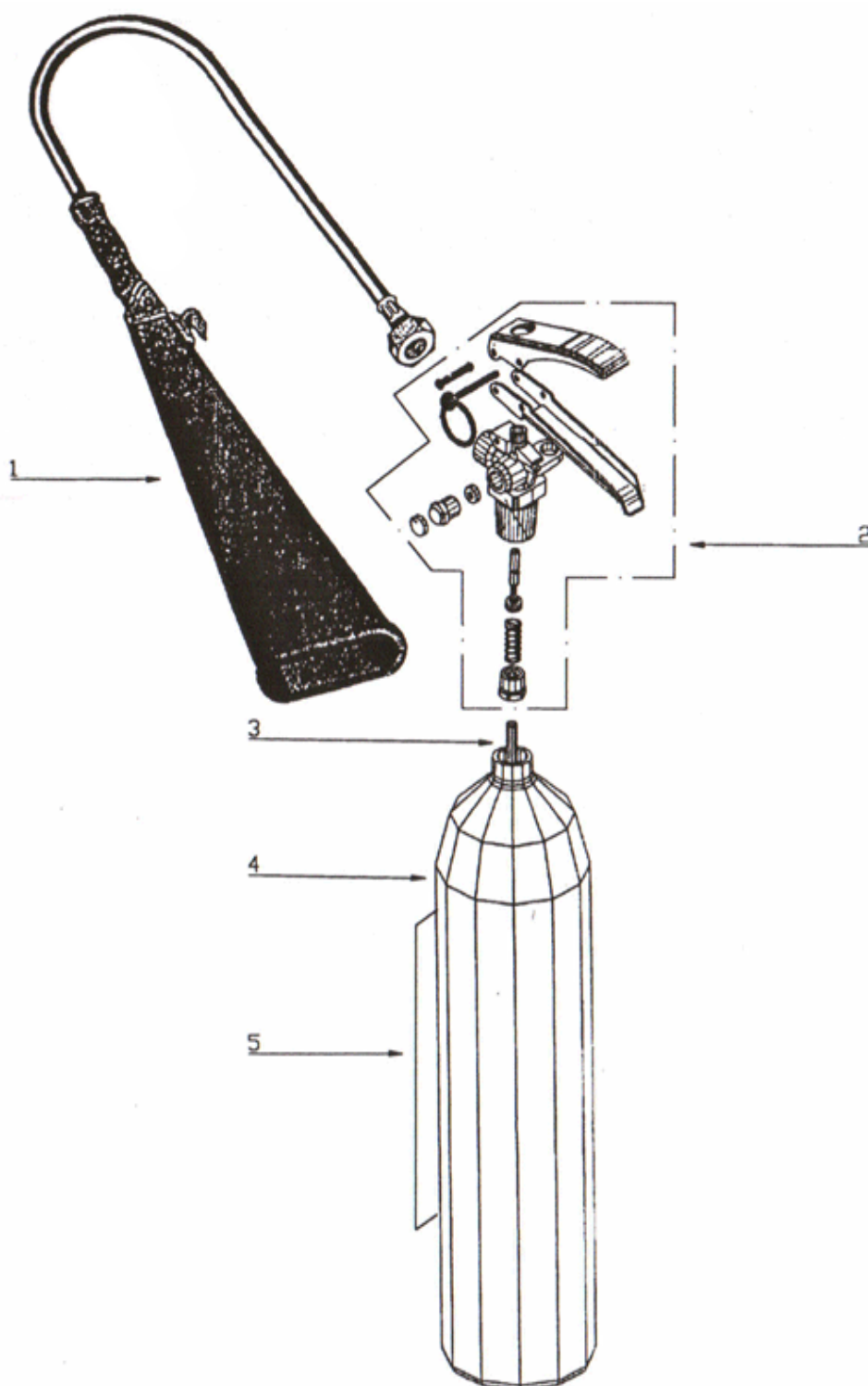


Gašnica śniegowa GS-2X



Lp.	Nazwa podzespołu lub cz ci	Szt.	Nr rysunku lub normy	Cena netto	Uwagi
1	Pr dwnica kpl.	1	S-4052	9,88 zł	
2	Zawór kpl.	1	W35-500, GS5-01-00 ZX-29E-00	28,00 zł	
3	Rurka syfonowa	1	GS2-00-03	5,11 zł	
4	Butla	1	W-2222, WGA105-V-2 W-2460, LA4-0137	-	
5	Etykieta	1	GS2-00-04	0,40 zł	

Gaśnica śniegowa GS-5X

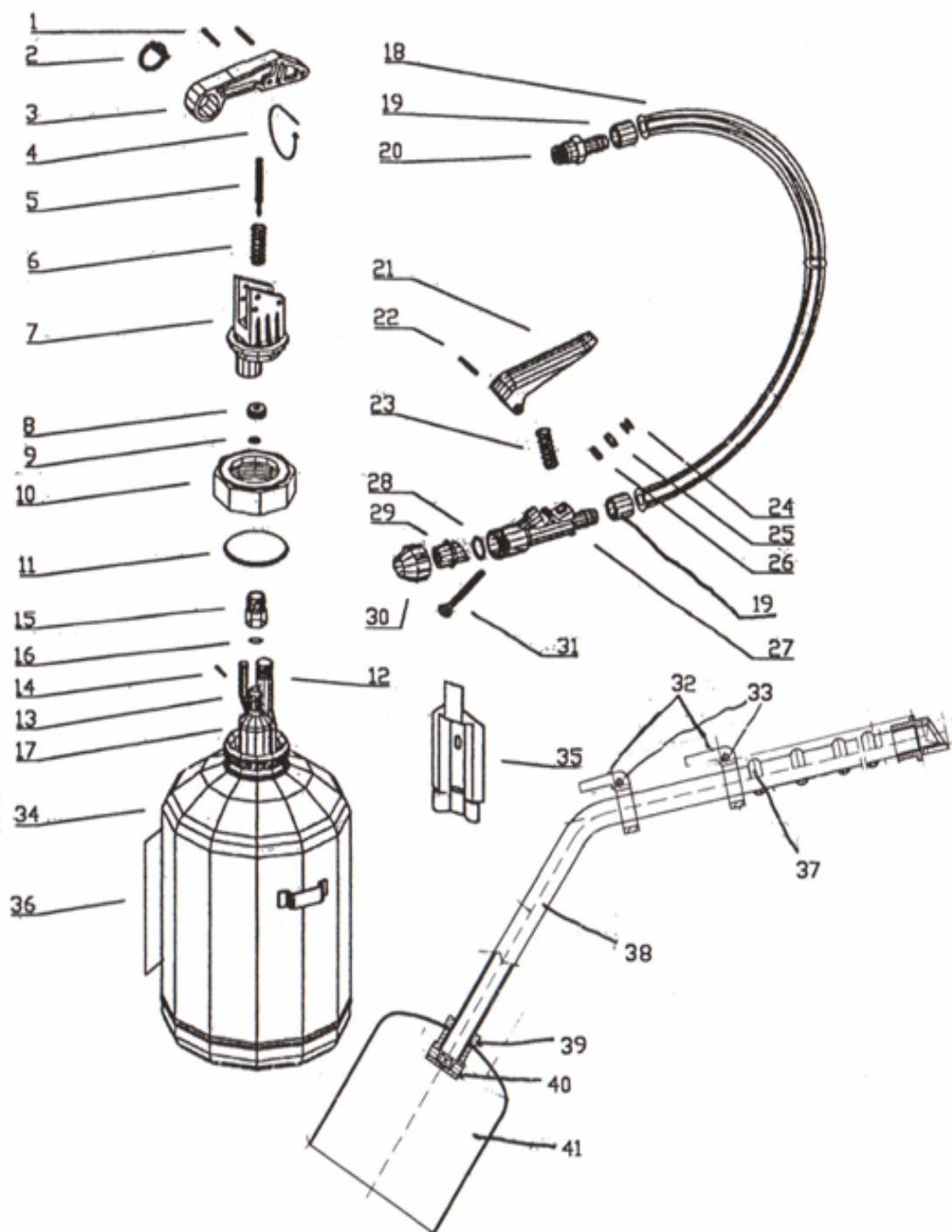


Lp.	Nazwa podzespołu lub cz ci	Szt.	Nr rysunku lub normy	Cena netto	Uwagi
	Zawlecзка kpl.		14 4	0,71 zł	
1	Pr downnica kpl.	1	GS 5-00-01	24,92 zł	
2	Zawór kpl.	1	W35-500, GS5-01-00 ZX-29W-00	28,00 zł	
3	Rurka syfonowa	1	GS5-00-03	4,91 zł	
4	Butla	1	W-2542, WGA137-V-2 4-149381	-	
5	Etykieta	1	GS5 00 02/S	0,40 zł	

Urządzenie gazowe metale UGM-6z

Lp.	Nazwa podzespołu lub części	Szt.	Nr rysunku lub normy	Cena netto	Uwagi
	Głowica kpl.				
1	Nit rurkowy "O" 5x28	2	08.47.0	-	
2	Zawlecza	1	08.48.3.1	0,60 zł	
3	Dwignia głowicy	1	08.03.0	1,14 zł	
4	Plomba	1	01.03.1	0,16 zł	
5	Przebijak kpl.	1	08.04.0	0,82 zł	
6	Sprężyna	1	07.05.0	0,19 zł	
7	Głowica	1	08.05.1	3,15 zł	
8	Wkrętka	1	08.06.0	0,31 zł	
9	Uszczelka "O" 6,3x2,4	1	08.07.0	0,16 zł	
10	Nakrętka	1	08.08.2	5,63 zł	
11	Uszczelka "O" 46,5x4	1	08.09.0	0,70 zł	
12	Rurka syfonowa	1	08.12.0	1,77 zł	
13	Rurka zaburzeniowa	1	08.14.1	1,77 zł	
14	Nit 1,2-2x12	1	08.14.0	-	
	Nabój kpl.				
15	Nakrętka naboju	1	08.40.0	3,46 zł	
16	Przepona	1	08.41.0	0,20 zł	
17	Butla naboju	1	NG-00-01/3	-	
	Zawór odcinający kpl.				
18	Wentyl pneumatyczny "O" 12,5	1	08.17.1	4,00 zł	
19	Tulejka zaciskowa	2	08.18.0	-	
20	Łącznik	1	08.19.0	0,64 zł	
21	Dwignia zaworu odc.	1	08.20.0	1,50 zł	
22	Sworze	1	08.21.0	-	
23	Sprężyna	1	08.22.0	0,36 zł	
24	Zaczep	1	08.23.0	0,76 zł	
25	Dociskacz	1	08.24.0	0,35 zł	
26	Dławik	1	08.25.0	0,41 zł	
27	Korpus	1	08.26.0	1,75 zł	
28	Uszczelka "o" 15,3x2,4	1	08.27.0	0,18 zł	
29	Wstawka	1	09.29.0	0,38 zł	
30	Nakrętka	1	08.30.0	0,66 zł	
31	Trzpień z grzybkim	1	08.31.0	1,35 zł	
32	Zapinka	1	10.04.1	0,54 zł	
33	Wkręt 3,5x16	1	PN-79/M-83116	-	
34	Zbiornik	1	08.95.2	-	
35	Wieszak ART.	1	08.32.0	2,10 zł	
36	Etykieta	1	09.10.1	0,35 zł	
37	Nakładka	1	UGM-12Z-05-05	-	
38	Lanca UGM-6z, UGM-12z	1	UGM-6Z-05-01	12,00 zł	
39	Nakrętka	1	UGM-12Z-05-04	-	
40	Dysza	1	UGM-6Z-05-03	-	
41	Ośłona	1	UGM-12Z-05-02	-	
	Podzespoły				
	Głowica kpl. poz 1-14, 18-33	1	09.99.0, 09.99.0.1	37,24 zł	
	Głowica bez rurek poz 1-10	1	09.99.0	11,17 zł	
	Nabój kpl. poz 15-17	1	08.96.1	16,58 zł	
	Zawór odc. kpl. poz 18-33	1	29.24.53-30.10-0898*	19,00 zł	
	Zawór odc. bez węża poz 21-33	1	08.98.2	11,77 zł	
	Lanca kpl. do UGM-6z, UGM-12z z wężem i zaw. odc.	1	UGM-6Z-05-00	70,00 zł	
	Lanca kpl. do UGM-6z, UGM-12z	1	UGM-6Z-05-00	48,00 zł	

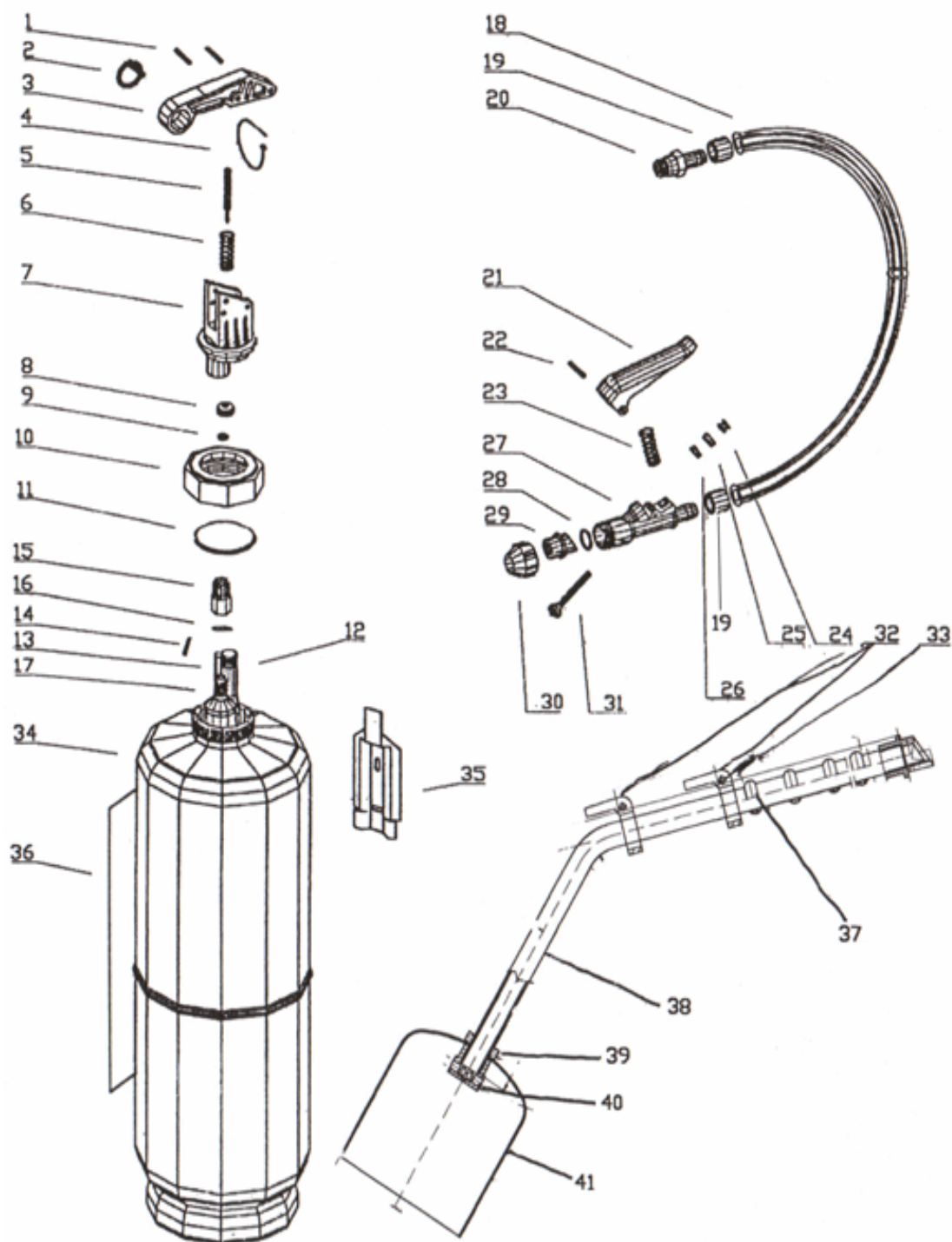
Urządzenie gaszące metale UGM-6Z



Urządzenie gazowe metale UGM-12z

Lp.	Nazwa podzespołu lub części	Szt.	Nr rysunku lub normy	Cena netto	Uwagi
	Głowica kpl.				
1	Nit rurkowy "O" 5x28	2	08.47.0	-	
2	Zawlecza	1	08.48.3.1	0,60 zł	
3	Dwignia głowicy	1	08.03.0	1,14 zł	
4	Plomba	1	01.03.1	0,16 zł	
5	Przebijak kpl.	1	08.04.0	0,82 zł	
6	Sprężyna	1	07.05.0	0,19 zł	
7	Głowica	1	08.05.1	3,15 zł	
8	Wkrętka	1	08.06.0	0,31 zł	
9	Uszczelka "O" 6,3x2,4	1	08.07.0	0,16 zł	
10	Nakrętka	1	08.08.2	5,63 zł	
11	Uszczelka "O" 46,5x4	1	08.09.0	0,70 zł	
12	Rurka syfonowa	1	10.01.0	1,77 zł	
13	Rurka zaburzeniowa	1	09.14.0	1,77 zł	
14	Nit 1,2-2x12	1	08.14.0	-	
	Nabój kpl.				
15	Nakrętka naboju	1	08.40.0	3,46 zł	
16	Przepona	1	08.41.0	0,20 zł	
17	Butla naboju	1	NG-00-01/3	-	
	Zawór odcinający kpl.				
18	Wentyl pneumatyczny "O" 12,5	1	08.17.1	4,00 zł	
19	Tulejka zaciskowa	2	08.18.0	-	
20	Łącznik	1	08.19.0	0,64 zł	
21	Dwignia zaworu odc.	1	08.20.0	1,50 zł	
22	Sworze	1	08.21.0	-	
23	Sprężyna	1	08.22.0	0,36 zł	
24	Zaczep	1	08.23.0	0,76 zł	
25	Dociskacz	1	08.24.0	0,35 zł	
26	Dławik	1	08.25.0	0,41 zł	
27	Korpus	1	08.26.0	1,75 zł	
28	Uszczelka "o" 15,3x2,4	1	08.27.0	0,18 zł	
29	Wstawka	1	09.29.0, UGM-12Z-05-07	0,38 zł	
30	Nakrętka	1	08.30.0	0,66 zł	
31	Trzpień z grzybkim	1	08.31.0	1,35 zł	
32	Zapinka	1	10.04.1	0,54 zł	
33	Wkręt 3,5x16	1	PN-79/M-83116	-	
34	Zbiornik	1	09.04.2	-	
35	Wieszak ART.	1	08.32.0	2,10 zł	
36	Etykieta	1	09.10.1	0,35 zł	
37	Nakładka	1	UGM-12Z-05-05	-	
38	Lanca UGM-6z, UGM-12z	1	UGM-6Z-05-01	12,00 zł	
39	Nakrętka	1	UGM-12Z-05-04	-	
40	Dysza	1	UGM-6Z-05-03	-	
41	Ośłona	1	UGM-12Z-05-02	-	
	Podzespoły				
	Głowica kpl. poz 1-14, 18-33	1	08.99.0, 09.99.0.1	37,24 zł	
	Głowica bez rurek poz 1-10	1	08.99.1, 09.99.2	11,17 zł	
	Nabój kpl. poz 15-17	1	08.96.1	16,58 zł	
	Zawór odc. kpl. poz 18-33	1	29.24.53-30.10-0898*	19,00 zł	
	Zawór odc. bez węża poz 21-33	1	09.98.2	11,77 zł	
	Lanca kpl. do UGM-6z, UGM-12z z wężem i zaw. odc.	1	UGM-6Z-05-00	70,00 zł	
	Lanca kpl. do UGM-6z, UGM-12z	1	UGM-6Z-05-00	48,00 zł	

Urządzenie gaszące metale UGM-12Z

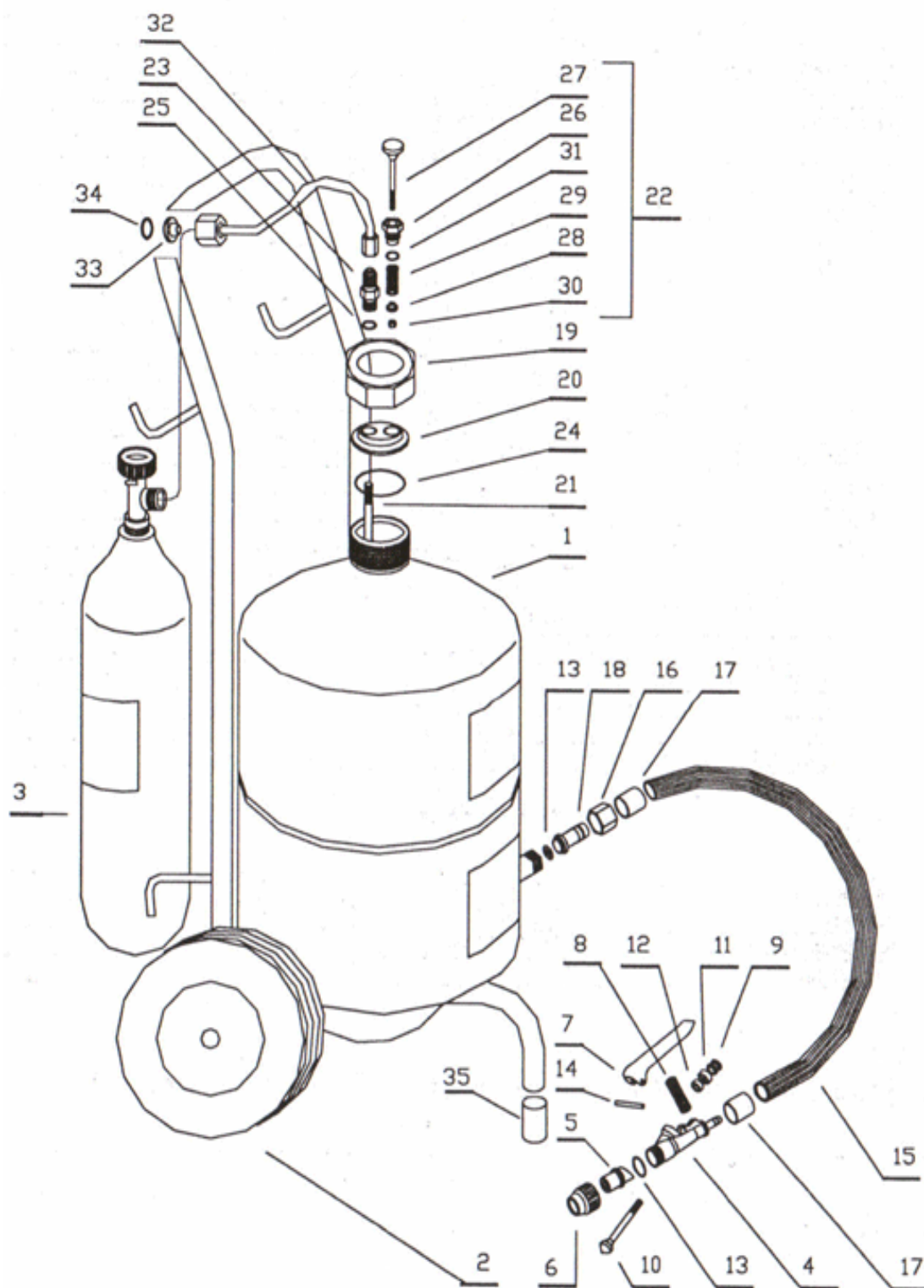


Garnitur proszkowa przewoźna AP-25

Lp.	Nazwa podzespołu lub części	Szt.	Nr rysunku lub normy	Cena netto	Uwagi
	Zbiornik z wózkiem kpl.				
1	Zbiornik z wózkiem	1	AP-25z-01-00-00	-	
2	Koło	2	AH-25z-04-00	12,10 zł	
3	Butla azotowa	1	PN-76/M-69222	-	
	Zawór odcinający kpl.				
4	Korpus	1	08.26.0	1,75 zł	
5	Wstawka	1	09.29.0	0,38 zł	
6	Nakrętka	1	08.30.0	0,66 zł	
7	Dwignia	1	08.20.0	1,50 zł	
8	Sprężyna	1	08.22.0	0,36 zł	
9	Zaczep	1	08.23.0	0,76 zł	
10	Trzpień z grzybkami	1	08.31.0	1,35 zł	
11	Dociskacz	1	08.24.0	0,35 zł	
12	Dławik	1	08.25.0	0,41 zł	
13	Uszczelka "O" 15,3x2,4	1	08.27.0	0,18 zł	
14	Sworze	1	08.21.0	-	
15	W	1	GP-10x-03-02/c	-	
16	Nakrętka M22x1,5	1	AP-25z-03-14-00	-	
17	Tulejka zaciskowa	2	08.18.0	-	
18	Kość wąża	1	AP-25z-03-16-00	-	
	Głowica kpl.				
19	Nakrętka M64x2	1	08.08.2	5,63 zł	
20	Korpus głowicy	1	AP-25z-05-02-00	29,28 zł	
21	Rurka zaburzeniowa	1	AP-25z-05-03-00/A	4,91 zł	
22	Zawór bezpieczeństwa	1	AP-25z-05-04-00	24,79 zł	
23	Kość M14x1,5	1	AP-25z-05-05-00	11,21 zł	
24	Uszczelka "O" 46,5x4	1	PN-81/M-86961, 08.09.0	0,70 zł	
25	Uszczelka "O" 12,3x2,4	1	PN-81/M-86961	0,17 zł	
	Zawór bezpieczeństwa				
26	Wkrętka	1	AP-25z-05-04-01	-	
27	Grzybek	1	AP-25z-05-04-02	-	
28	Podpórka	1	AP-25z-05-04-03	-	
29	Sprężyna	1	AP-25z-05-04-04	-	
30	Nakrętka M5	1	PN-75/M-82144	-	
31	Uszczelka "O" 12,3x2,4	1	PN-81/M-86961	0,17 zł	
	Przyłącze kpl.				
32	Przyłącze			-	
33	Uszczelka "O" 14x4x2	1	18.30.0	-	
34	Wkładka	1	AP-25z-04-05-00	-	
35	Stopka	1	AP-25z-01-01-17	2,40 zł	
	Podzespoły				
	Zawór odc. kpl. poz. 4-18	1	AP-25z-03-00-00	43,74 zł	
	Zawór bezpieczeństwa	1	AP-25z-05-04-00	24,79 zł	
	Przyłącze kpl. poz. 32-35	1	AP-25 AP-50-04-00-00/A	45,00 zł	

Ga nica proszkowa przewo na AP-25

Agregat proszkowy AP-25

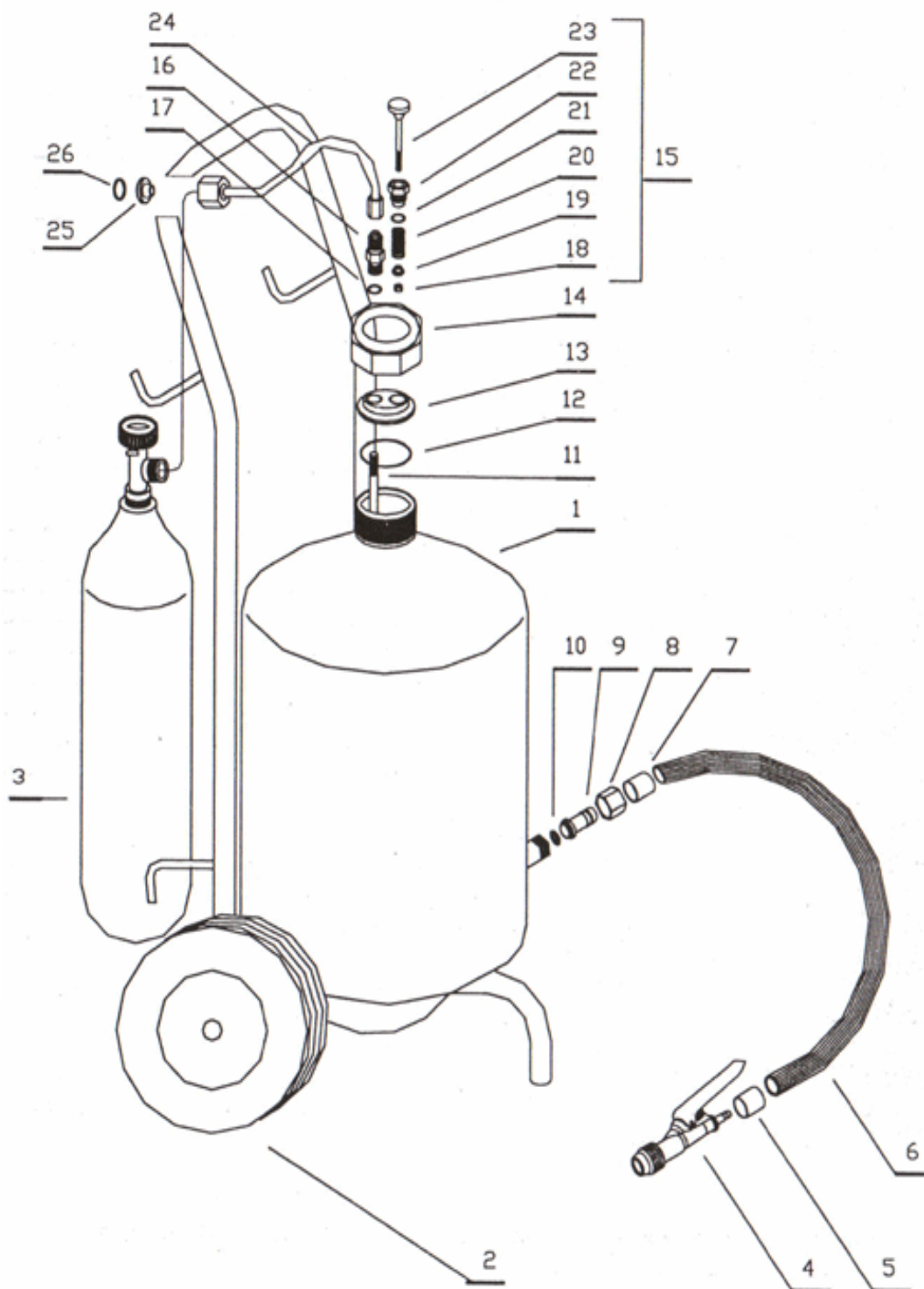


Garnitur proszkowa przewoźna AP-50

Lp.	Nazwa podzespołu lub części	Szt.	Nr rysunku lub normy	Cena netto	Uwagi
	Zbiornik z wózkiem kpl.				
1	Zbiornik z wózkiem	1	AP-50z-01-00/c1	-	
2	Koło	2	AH-50z-04-00	12,10 zł	
3	Butla azotowa	1	PN-76/M-69222	-	
	Zawór odcinający kpl.				
4	Zawór odcinający	1	PP-1.00/G	-	
5/7	Tulejka zaciskowa	1	AP-50-03-03-00	-	
6	Wkręt	1	AP-50-03-04-00	-	
8	Nakrętka M27x2	1	AP-50-03-06-00	-	
9	Kość wkręta	1	AP-50-03-05-00	-	
10	Uszczelka "O" 15,3x2,4	1	08.27.0	0,18 zł	
	Głowica kpl.				
11	Rurka zaburzeniowa	1	AP-25z-05-03-00/A	4,91 zł	
12	Uszczelka "O" 46,5x4	1	PN-81/M-86961, 08.09.0	0,70 zł	
13	Korpus głowicy	1	AP-25z-05-02-00	29,28 zł	
14	Nakrętka M64x2	1	08.08.2	5,63 zł	
15	Zawór bezpieczeństwa	1	AP-25z-05-04-00	24,79 zł	
16	Kość wkręta M16x1,5	1	AP-25z-05-05-00	-	
17	Uszczelka "O" 12,3x2,4	1	PN-81/M-86961	0,17 zł	
	Zawór bezpieczeństwa				
18	Nakrętka M5	1	PN-75/M-82144	-	
19	Podpórka	1	AP-25z-05-04-03	-	
20	Sprężyna	1	AP-25z-05-04-04	-	
21	Uszczelka "O" 12,3x2,4	1	PN-81/M-86961	0,17 zł	
22	Wkręt	1	AP-25z-05-04-01	-	
23	Grzybek	1	AP-25z-05-04-02	-	
	Przyłcze kpl.				
24	Przyłcze	1	AP-50-04-00-00/A	-	
25	Uszczelka "O" 14x4x2	1	18.30.0	-	
26	Wkładka	1	AP-25z-04-05-00	-	
	Podzespoły				
	Zawór odc. kpl. poz. 4-10	1	AP50-03-00-00	160,00 zł	
	Zawór bezpieczeństwa	1	AP-25z-05-04-00	24,79 zł	
	Przyłcze kpl. poz. 24-26	1	AP-25 AP-50-04-00-00/A	45,00 zł	

Ga nica proszkowa przewo na AP-50

Agregat proszkowy AP-50





Ga nice



Hydranty



Armatura p.po .



W e p.po .



Apteczki, zestawy



Akcesoria samochodowe ADR



Szafki na ga nice - TIR



Szafki na ga nice



Zamów katalog

Znaki instrukcje



Zamów katalog

Tablice budowlane



Akcesoria z nadrukiem logo



Zawory do gazów technicznych



fireshop.pl

ul. Wiejska 9B
49-200 Grodków

tel. 77 415 43 10

fax 77 415 37 11

e-mail: biuro@fireshop.pl